

Features

1. Power-adaptor port
2. Digital-array microphones (2)
3. Camera
4. Camera-status light
5. Display
6. Power button
7. Caps-lock status light
8. Wireless-status light
9. VGA port
10. HDMI port
11. Mini-DisplayPort
12. USB 2.0 port with PowerShare
13. Microphone port
14. Headphone/Microphone combo port
15. Headphone port
16. 9-in-1 media-card reader
17. Touchpad buttons (2)
18. Touchpad
19. Backlit keyboard
20. Optical drive
21. USB 3.0 ports (2)
22. Network port
23. Security-cable slot

Functies

1. Poort voor netadapter
2. Digital array-microfoons (2)
3. Camera
4. Statuslampje voor camera
5. Beeldscherm
6. Aan/uit-knop
7. Statuslampje Caps Lock
8. Statuslampje draadloze verbinding
9. VGA-poort
10. HDMI-poort
11. Mini-DisplayPort
12. USB 2.0-poort met PowerShare
13. Microfoonpoort
14. Combinatiepoort koptelefoon/microfoon
15. Koptelefoonpoort
16. 9-in-1 mediakaartlezer
17. Touchpad-knoppen (2)
18. Touchpad
19. Toetsenbord met achtergrondverlichting
20. Optisch station
21. USB 3.0-poorten (2)
22. Netwerkpoot
23. Sleuf voor beveiligingskabel

Caractéristiques

1. Port d'adaptateur secteur
2. Microphones numériques matriciels (2)
3. Caméra
4. Voyant d'état de la caméra
5. Écran
6. Bouton d'alimentation
7. Voyant d'état du verrouillage des majuscules
8. Voyant d'état du sans-fil
9. Port VGA
10. Port HDMI
11. Mini-DisplayPort
12. Port USB 2.0 avec PowerShare
13. Port microphone
14. Port combiné casque/microphone
15. Port casque
16. Lecteur de carte multimédia 9 en 1
17. Boutons de la tablette tactile (2)
18. Tablette tactile
19. Clavier rétro-éclairé
20. Lecteur optique
21. Ports USB 3.0 (2)
22. Port de réseau
23. Emplacement de câble de sécurité

Funktionen

1. Netzteil-Port
2. Digitales Array-Mikrofon
3. Kamera
4. Kamera-Statusanzeige
5. Bildschirm
6. Ein/Aus-Schalter
7. Feststelltaste-Statusanzeige
8. Wireless-Statusanzeige
9. VGA-Port
10. HDMI-Port
11. Mini-Bildschirmport
12. USB 2.0-Port mit PowerShare
13. Mikrofon-Port
14. Kopfhörer/Mikrofon Kombi-Port
15. Kopfhörer-Port
16. 9-in-1 Media-Kartenleser
17. Touchpad-Tasten (2)
18. Touchpad
19. Tastatur mit Hintergrundbeleuchtung
20. Optisches Laufwerk
21. USB 3.0-Ports (2)
22. Netzwerkport
23. Sicherheitskabeleinschub

Caratteristiche

1. Porta dell'alimentatore
2. Microfoni array digitali (2)
3. Fotocamera
4. Indicatore di stato della fotocamera
5. Schermo
6. Pulsante di alimentazione
7. Indicatore di stato di BLOC MAIUSC
8. Indicatore di stato della modalità wireless
9. Porta VGA
10. Porta HDMI
11. Mini DisplayPort
12. Porta USB 2.0 con PowerShare
13. Porta del microfono
14. Porta combinata cuffia/microfono
15. Porta della cuffia
16. Lettore scheda multimediale 9 in 1
17. Pulsanti del touchpad (2)
18. Touchpad
19. Tastiera retroilluminata
20. Unità ottica
21. Porte USB 3.0 (2)
22. Porta di rete
23. Slot per cavo di sicurezza

More Information

To learn about the features and advanced options available on your desktop, click Start → All Programs → Dell Help Documentation or go to support.dell.com/manuals.

To contact Alienware for sales, tech support, or customer service issues, go to support.dell.com/Alienware.

Customers in the United States can call 1-800-ALIENWARE.

Information in this document is subject to change without notice.

© 2012 Dell Inc. All rights reserved.

Alienware®, AlienFX®, and the AlienHead logo are trademarks or registered trademarks of Alienware Corporation; Dell™ is a trademark of Dell Inc. Windows® is a trademark or registered trademark of Microsoft Corporation in the United States and/or other countries.

2012 - 02

Regulatory model: P18G | Type: P18G002
Computer model: M14x R2

Información para NOM, o Normal Oficial Mexicana (Solo para México)

Se proporciona la siguiente información en los dispositivos descritos en este documento de acuerdo a los requisitos de la Normal Oficial Mexicana (NOM):

Importador:

Dell México S.A. de C.V.

Paseo de la Reforma 2620 – Flat 11°

Col. Lomas Altas

11950 México, D.F.

Número de modelo reglamentario: P18G

Voltaje de entrada: 100-240 VCA

Corriente de entrada: 2,5 A

Frecuencia de entrada: 50-60 Hz

Corriente nominal de salida: 7,7 A

Voltaje nominal de salida: 19,5 VCC

Para obtener más detalles, lea la información de seguridad que se envió con su equipo. Para obtener información adicional sobre las prácticas recomendadas de seguridad, ver dell.com/regulatory_compliance.

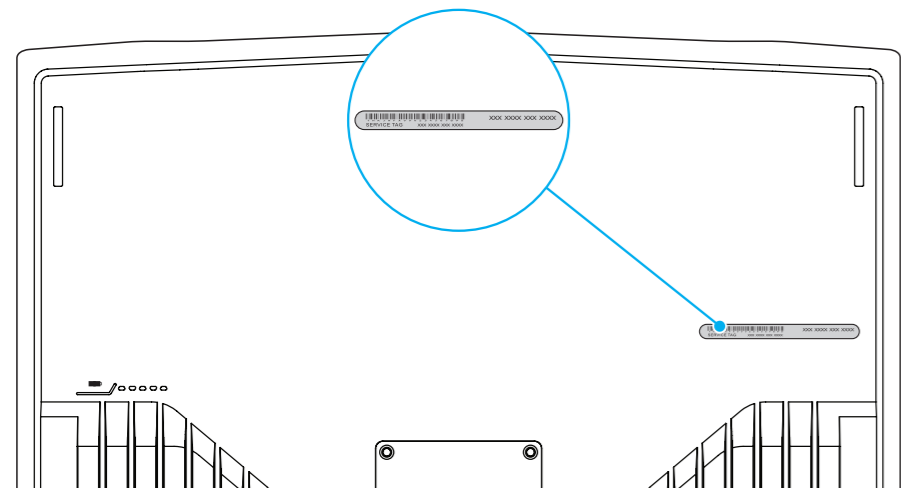


ALIENWARE™



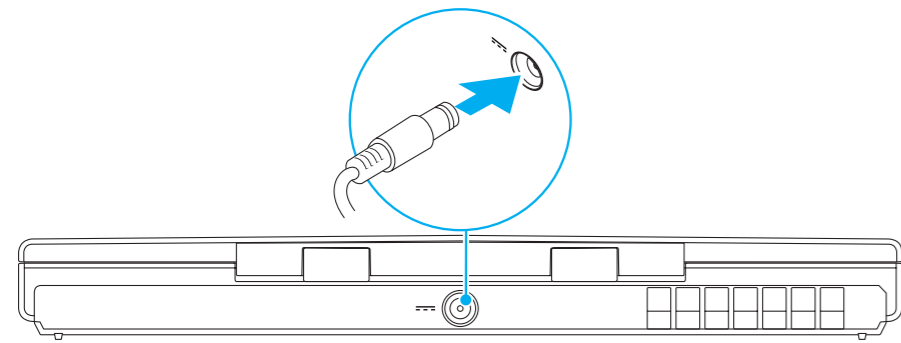
1 Locate your service tag

Zoek naar het servicelabelnummer | Localisez votre numéro de service
Service-Tag-Nummer vinden | Individuare il Service Tag



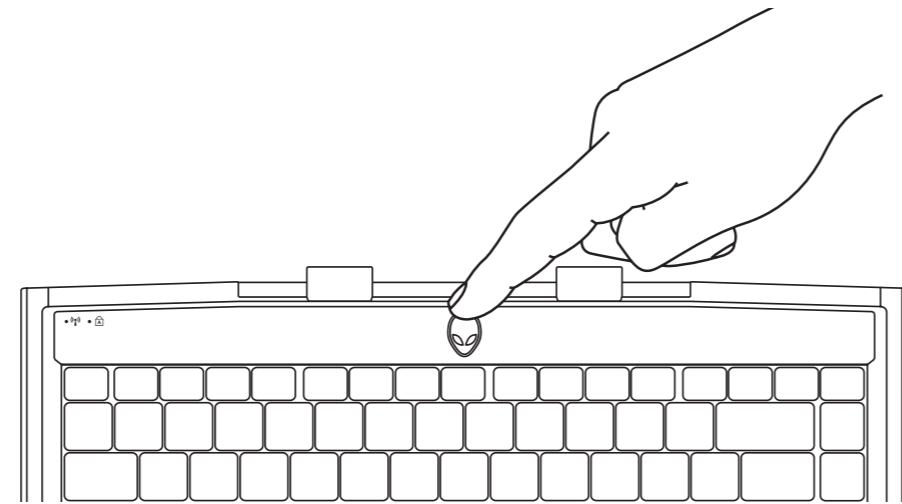
2 Connect the power adapter

Sluit netadapter aan | Connectez l'adaptateur secteur
Netzstecker-Adapter anschließen | Collegare l'alimentatore



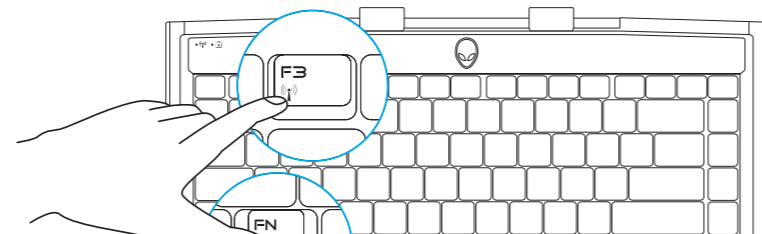
3 Press the power button

Druk op de aan/uit knop | Appuyez sur le bouton d'alimentation
Den Netzschalter drücken | Premere il pulsante di alimentazione



4 Check wireless status

Controleer de status van de draadloze verbinding | Vérifiez l'état du sans-fil
Wireless-Status überprüfen | Controllare lo stato della modalità wireless



Function Keys

Functietoetsen | Touches de fonction | Funktionstasten | Tasti funzione



Switch to external display

Overschakelen naar extern beeldscherm
Basculer à l'affichage externe
Zum externen Bildschirm wechseln
Passa allo schermo esterno



Display battery status

Batterijstatus weergeven
Afficher l'état de la batterie
Akku-Status anzeigen
Visualizza stato batteria



Enable/disable wireless

Draadloze verbinding activeren/deactiveren
Activer/Désactiver le sans-fil
Wireless activeren/deactiveren
Abilita/Disabilita modalità wireless



Increase display brightness

Helderheid van beeldscherm verhogen
Augmenter la luminosité de l'écran
Bildschirmhelligkeit erhöhen
Aumenta luminosità schermo



Decrease display brightness

Helderheid van beeldscherm
Réduire la luminosité de l'écran
Bildschirmhelligkeit verringern
Diminuisci luminosità schermo



Eject disc from the optical drive

Schrijf uit optisch station uitwerpen
Éjecter le disque du lecteur optique
Lassen Sie den Datenträger aus dem optischen Laufwerk auswerfen
Espelli disco dall'unità ottica



Mute audio

Geluid dempen
Mettre en sourdine l'audio
Audio stumm schalten
Disattiva audio



Decrease volume

Volume verlagen
Réduire le volume
Lautstärke verringern
Diminuisci volume



Increase volume

Volume verhogen
Augmenter le volume
Lautstärke erhöhen
Aumenta volume



Rewind or play previous track

Terugspoelen of vorige track afspelen
Rembobiner ou relire la piste précédente
Zurückzuspulen oder den vorherigen Titel abspielen
Riavvolgi o riproduci brano precedente



Play/pause track

Afspelen/track pauzeren
Lire/mettre sur pause une piste
Track afspelen/anhalt
Play/Pausa brano



Fast forward or play next track

Fast forward of volgende track afspelen
Avance rapide ou lire la piste suivante
Vorlauf oder nächsten Track abspielen
Avanzamento rapido o riproduci brano successivo



Launch Alienware Command Center

Alienware Command Center openen
Lancer Alienware Command Center
Command-Center von Alienware starten
Avvia Alienware Command Center



Enable/disable AlienFX

AlienFX inschakelen/uitschakelen
Activer/Désactiver AlienFX
AlienFX activeren/deactiveren
Abilita/Disabilita AlienFX



Enable/disable touchpad

Touchpad activeren/deactiveren
Activer/Désactiver la tablette tactile
Touchpad activeren/deactiveren
Abilita/Disabilita touchpad

Meer informatie

Als u meer wilt weten over de functies en geavanceerde mogelijkheden van uw computer, klikt u op Start → Alle programma's → Dell Help Documentation of ga naar support.dell.com/manuals.

Als u contact wilt opnemen met de verkoopafdeling, technische ondersteuning of klantenservice van Alienware, gaat u naar support.dell.com/Alienware.

Klanten in de Verenigde Staten kunnen bellen met 1-800-ALIENWARE.

De informatie in dit document kan zonder voorafgaande kennisgeving worden gewijzigd.

© 2012 Dell Inc. Alle rechten voorbehouden.

Alienware®, AlienFX® en het AlienHead-logo zijn merken of gedeponeerde merken van Alienware Corporation; Dell™ is een merk van Dell Inc. Windows® is een merk of gedeponeerd merk van Microsoft Corporation in de Verenigde Staten en/of andere landen.

2012 - 02

Regelgevingsmodel: P18Gj Type: P18G002
Computermodel: M14x R2

Plus d'informations

Pour en savoir plus sur les fonctionnalités et options avancées disponibles sur votre bureau, cliquez sur Démarrer → Tous les programmes → Documentation d'aide Dell ou rendez-vous sur support.dell.com/manuals.

Pour contacter Alienware à propos des ventes, du support technique ou de problèmes de service client, rendez-vous sur support.dell.com/Alienware.

Aux États-Unis, appelez le 1-800-ALIENWARE.

Les informations que contient ce document sont sujettes à modification sans préavis.

© 2012 Dell Inc. Tous droits réservés.

Alienware®, AlienFX® et le logo AlienHead sont des marques ou marques déposées d'Alienware Corporation; Dell™ est une marque de Dell Inc. Windows® est une marque ou une marque déposée de Microsoft Corporation aux États-Unis et/ou dans d'autres pays.

2012 - 02

Modèle réglementaire: P18Gj | Type: P18G002
Modèle d'ordinateur: M14x R2

Weitere Informationen

Um weitere Informationen zu den auf Ihrem Desktop vorhandenen Funktionen und erweiterten Optionen zu erhalten, klicken Sie auf Start → Alle Programme → Hilfedokumentation von Dell oder gehen Sie zu support.dell.com/manuals.

Informationen, wie Sie sich mit dem Vertrieb, dem technischen Support oder dem Kundendienst von Alienware in Verbindung setzen können, finden Sie unter support.dell.com/Alienware. Kunden in den USA können die Nummer 1-800-ALIENWARE anrufen.

Die in diesem Dokument enthaltenen Informationen können sich ohne vorherige Ankündigung ändern.

© 2012 Dell Inc. Alle Rechte vorbehalten.

Alienware®, AlienFX® und das AlienHead Logo sind Marken oder eingetragene Marken der Alienware Corporation; Dell™ ist eine Marke von Dell Inc. Windows® ist eine Marke oder eine eingetragene Marke der Microsoft Corporation in den USA und/oder anderen Ländern.

2012 - 02

Vorschriftenmodell: P18Gj Typ: P18G002
Computermodell: M14x R2

Ulteriori informazioni

Per ulteriori informazioni sulle caratteristiche e le opzioni avanzate disponibili nel desktop, fare clic su Start → Tutti i programmi → Dell Help Documentation oppure visitare il sito support.dell.com/manuals.

Per contattare Alienware per vendite, supporto tecnico o servizio clienti, visitare il sito support.dell.com/Alienware. Per i clienti negli Stati Uniti, è possibile chiamare il numero +1-800-ALIENWARE.

Le informazioni contenute nel presente documento sono soggette a modifica senza preavviso.

© 2012 Dell Inc. Tutti i diritti riservati.

Alienware®, AlienFX® e il logo AlienHead sono marchi commerciali o marchi registrati di Alienware Corporation; Dell™ è un marchio commerciale di Dell Inc. Windows® è un marchio commerciale o marchio registrato di Microsoft Corporation negli Stati Uniti e/o in altri Paesi.

2012 - 02

Modello normativo: P18Gj | Tipo: P18G002
Modello del computer: M14x R2